



Tranquilidade para quem vende
Segurança para quem compra



Av. Itamaraty, 1600 Parque Industrial
Cafezal CEP: 86605-480 Rolândia/Pr



www.sulfiltros.com.br

SULFILTROS
Versão 1.0
01/09/2023

MANUAL SUMP DE TANQUE



SulFiltros - Versão 1.0
01/09/2023



**Tranquilidade para quem vende
Segurança para quem compra**



Av. Itamaraty, 1600 Parque Industrial
Cafezal CEP: 86605-480 Rolândia/Pr



www.sulfiltros.com.br

SULFILTROS
Versão 1.0
01/09/2023

Índice

- 1. Introdução**
- 2. Sobre o “Sump de Tanque”**
 - 2.1. Aplicação
 - 2.2. Sobre o Produto Sulfiltros
 - 2.3. Componentes
 - 2.4. Funcionamento
- 3. Transporte e Armazenamento**
- 4. Instalação**
 - 4.1. Ferramentas e Materiais Necessários
 - 4.2. Passo a Passo
- 5. Operação**
 - 5.1. Frequência
 - 5.2. Passo a Passo
- 6. Manutenção**
 - 6.1. Frequência
 - 6.2. Passo a Passo
- 7. Informações Adicionais**
- 8. Termos de Garantia Limitada Sulfiltros**
- 9. Contato Suporte Sulfiltros**



Tranquilidade para quem vende
Segurança para quem compra



Av. Itamaraty, 1600 Parque Industrial
Cafezal CEP: 86605-480 Rolândia/Pr



www.sulfiltros.com.br

SULFILTROS
Versão 1.0
01/09/2023

1. Introdução

O manual de instruções da Sulfiltros tem como objetivo oferecer instruções adequadas aos processos e melhores práticas para instalação, operação e manutenção do Reservatório de Contenção para Tanques (Sump de Tanque), buscando garantir seu funcionamento perfeito e maior durabilidade de seus componentes.

IMPORTANTE:

- O não cumprimento de qualquer uma das instruções detalhadas neste manual, pode ocasionar danos irreversíveis ao produto e a perda da garantia.
- Sempre que estiver executando a instalação, operação ou manutenção desse equipamento, utilize os EPI's adequados para realizar o serviço.
- Todos processos de instalação, operação e manutenção devem ser realizados por empresa especializada, utilizando as ferramentas adequadas e seguindo todo o passo a passo conforme o manual.
- Se for detectada qualquer inconformidade durante a instalação, operação ou manutenção do equipamento, favor entrar em contato imediatamente com a equipe de suporte técnico da Sulfiltros para orientações de como prosseguir.



Tranquilidade para quem vende
Segurança para quem compra



Av. Itamaraty, 1600 Parque Industrial
Cafezal CEP: 86605-480 Rolândia/Pr



www.sulfiltros.com.br

SULFILTROS
Versão 1.0
01/09/2023

2. Sobre o “Sump de Tanque”

2.1 Aplicação

O Reservatório de Contenção para Tanques (Sump de Tanque) da Sulfiltros é um equipamento de uso obrigatório no Brasil. Instalado na boca de visita dos tanques de Armazenamento para conter possíveis vazamentos, além de oferecer proteção aos pontos de conexão, prevenir a contaminação do solo e do meio ambiente.

O equipamento também possui espaço adequado para realizar as manutenções necessárias e ainda evita o acúmulo de sujeira e detritos sobre a boca de visita do tanque.

2.2 Sobre o Produto Sulfiltros

O Reservatório de Contenção para Tanques (Sump de Tanque) da Sulfiltros possui excelente qualidade, produzido polietileno, possui uma estrutura robusta oferecendo maior durabilidade e evitando deformações.

O “Sump de Tanque” da Sulfiltros conta com múltiplas faces planas em todo seu entorno, garantindo melhor vedação e permitindo maior versatilidade na instalação das tubulações.

2.3 Componentes

Fornecido com todos os componentes para fácil instalação no Tanque de Armazenamento.

Quantidade	Componente
2,52 m	Borracha de vedação para tampa (Perfil quadrado)
2,76 m	Borracha de vedação da base (Perfil “U”)
6 Pç.	Chapas de fixação da base do “Sump de Tanque”
6 Pç.	Travas de fixação da Tampa do “Sump de Tanque”

- No ato do recebimento, sempre verifique a integridade física do equipamento. Rejeite materiais entregues fora da especificação do fabricante!

2.4 Funcionamento



**Tranquilidade para quem vende
Segurança para quem compra**



Av. Itamaraty, 1600 Parque Industrial
Cafezal CEP: 86605-480 Rolândia/Pr



www.sulfiltros.com.br

SULFILTROS
Versão 1.0
01/09/2023

Todo e qualquer vazamento advindo da boca de visita do Tanque de Armazenamento ou das tubulações e conexões nele instaladas será contido pelo “Sump de Tanque, afim de evitar que haja contaminação do solo e meio ambiente.



Tranquilidade para quem vende
Segurança para quem compra



Av. Itamaraty, 1600 Parque Industrial
Cafezal CEP: 86605-480 Rolândia/Pr



www.sulfiltros.com.br

SULFILTROS
Versão 1.0
01/09/2023

3. Transporte e Armazenamento

Durante o transporte e armazenamento do “Sump de Tanque”, deve-se tomar alguns cuidados importantes afim de garantir a integridade do equipamento:

- **Transporte**

Ao transportar o “SUMP de Tanque” mantenha em sua embalagem original, utilize veículos adequados e nunca próximo a objetos que possam danificá-lo.

- **Armazenamento**

Ao armazenar o “SUMP de Tanque”, tenha cuidado, é importante evitar choques, objetos pontiagudos, colocar objetos pesados sobre equipamento. Deve-se mantê-lo protegido dos eventos naturais e exposição aos raios UV.

- **Empilhamento Máximo**

O empilhamento máximo do “SUMP de Tanque” é de 3 unidades. Empilhamentos maiores podem ocasionar em danos ao produto e perda da garantia.

4. Instalação

4.1 Ferramentas e Materiais Necessários

A instalação do Reservatório de Contenção para Tanques (Sump de Tanque) requer a utilização das seguintes ferramentas e materiais:

- Água para realizar o ensaio de estanqueidade
- Chave de boca 22mm
- Escova de limpeza

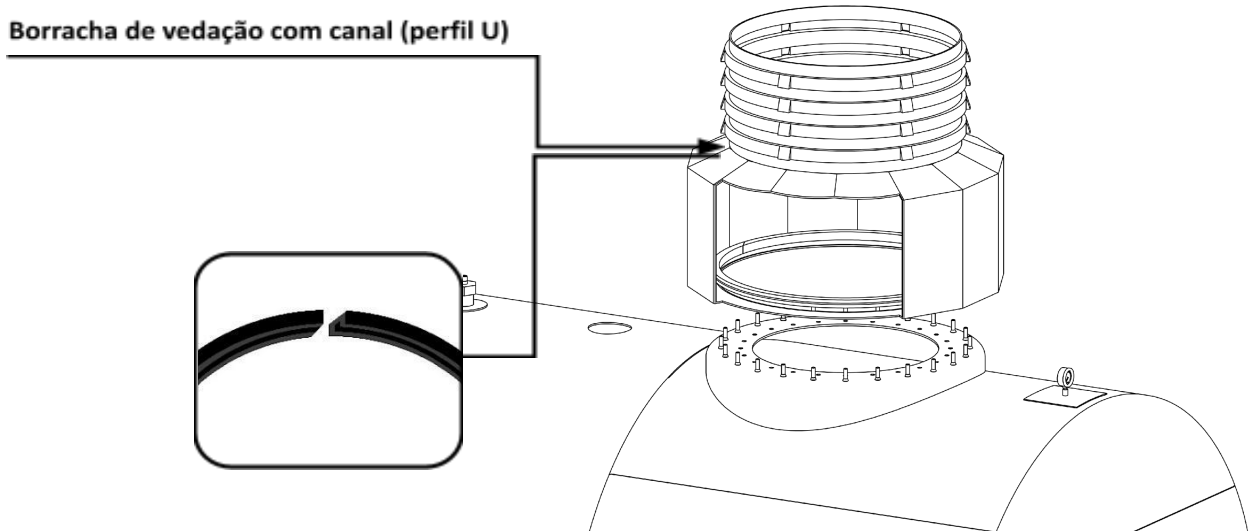
4.2 Passo a Passo

Passo 1 - Remova as porcas e arruelas dos prisioneiros localizados na boca de visita do Tanque.

Passo 2 – Utilizando uma escova de limpeza (escova comum de uso doméstico com cerdas de nylon), limpe bem a boca de visita onde será instalado o “Sump de Tanque” e remova todas as impurezas.

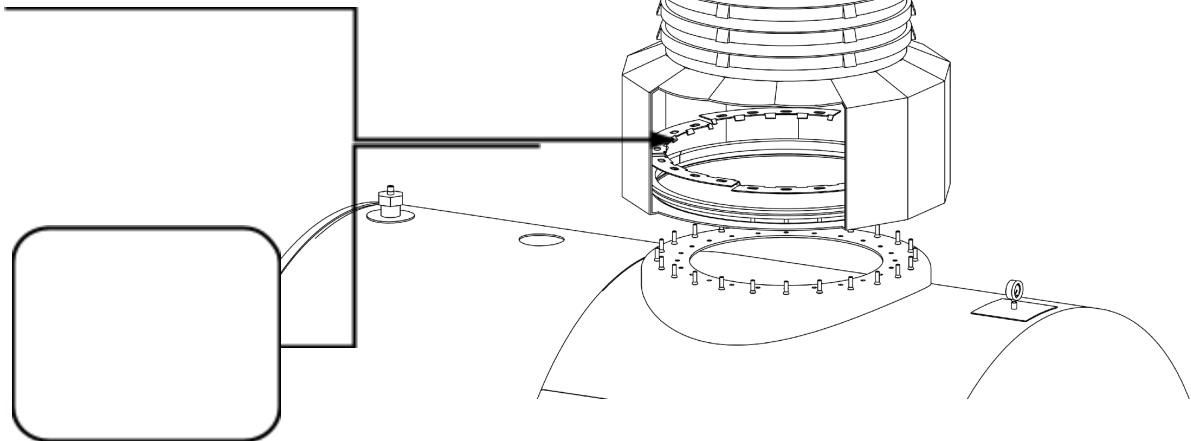
Passo 3 - Realize o encaixe da borracha de vedação com canal (perfil U) na borda da abertura existente na base inferior do “Sump de Tanque”, com a borracha devidamente encaixada, faça um corte diagonal nas suas extremidades e cole-as, utilize cola instantânea para realizar esse procedimento.

Borracha de vedação com canal (perfil U)

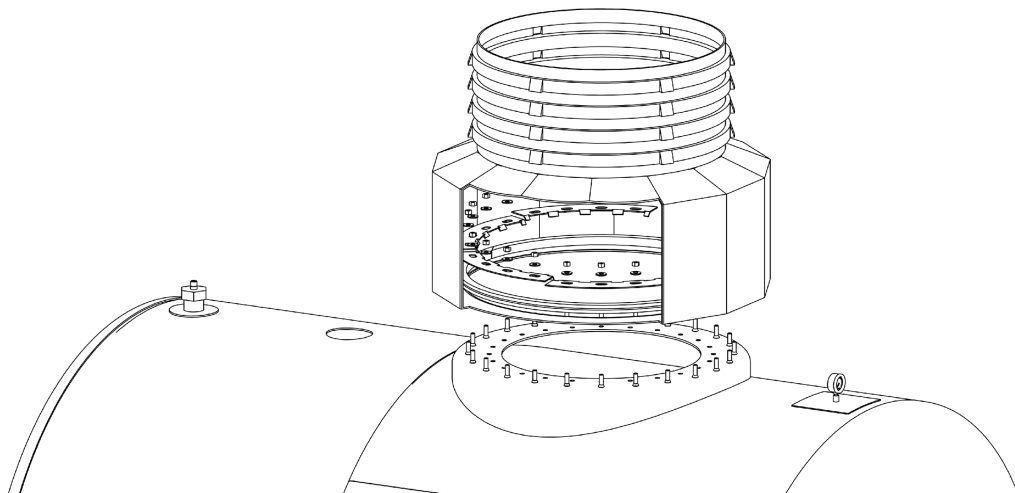


Passo 4 - Após concluir o encaixe da borracha de vedação (perfil U), posicione o “Sump de Tanque” sobre a boca de visita do tanque, agora pelo lado de dentro do “Sump de Tanque”, basta colocar as chapas de fixação em toda borda onde estão os prisioneiros.

Chapas de fixação

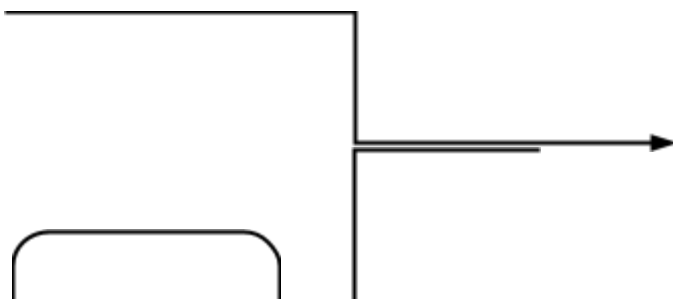


Passo 5 -
Coloque as
arruelas



anteriormente removidas em seus respectivos prisioneiros.

Parafusos e arruelas





Tranquilidade para quem vende
Segurança para quem compra

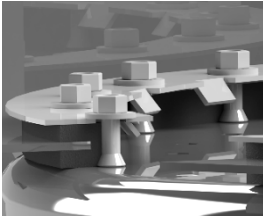


Av. Itamaraty, 1600 Parque Industrial
Cafezal CEP: 86605-480 Rolândia/Pr

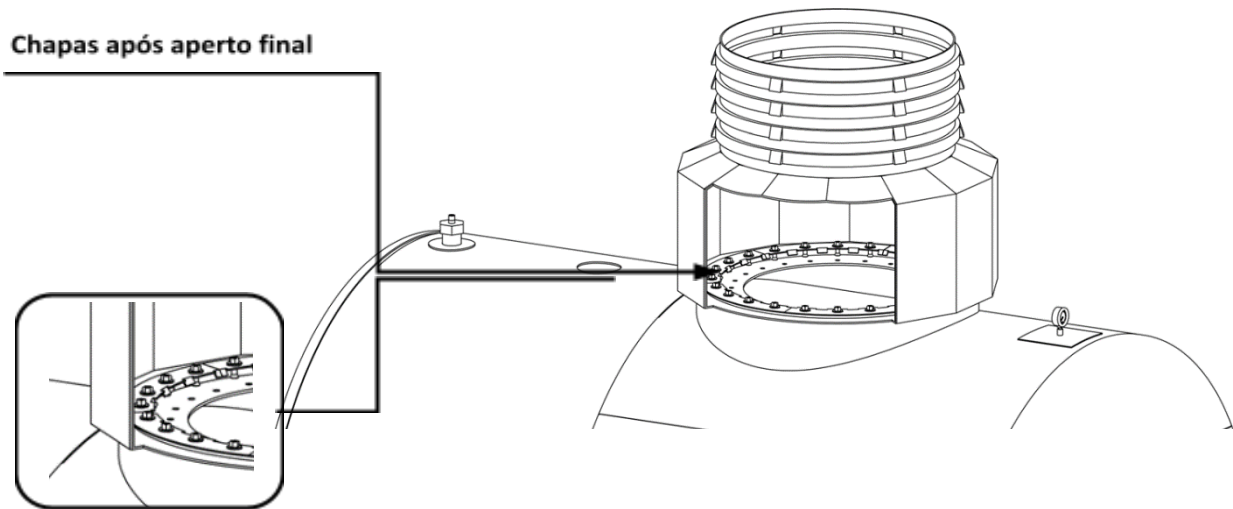


www.sulfiltros.com.br

SULFILTROS
Versão 1.0
01/09/2023



Passo 6 - Rosqueie as porcas nos prisioneiros. Esse procedimento inicial pode ser realizado aplicando uma força moderada. Após isso, rosqueie com a chave de boca de 22 mm até que as dobras das chapas encostem na boca de visita do tanque, isso irá garantir que estejam apertadas o suficiente para a perfeita vedação do “Sump de Tanque”.



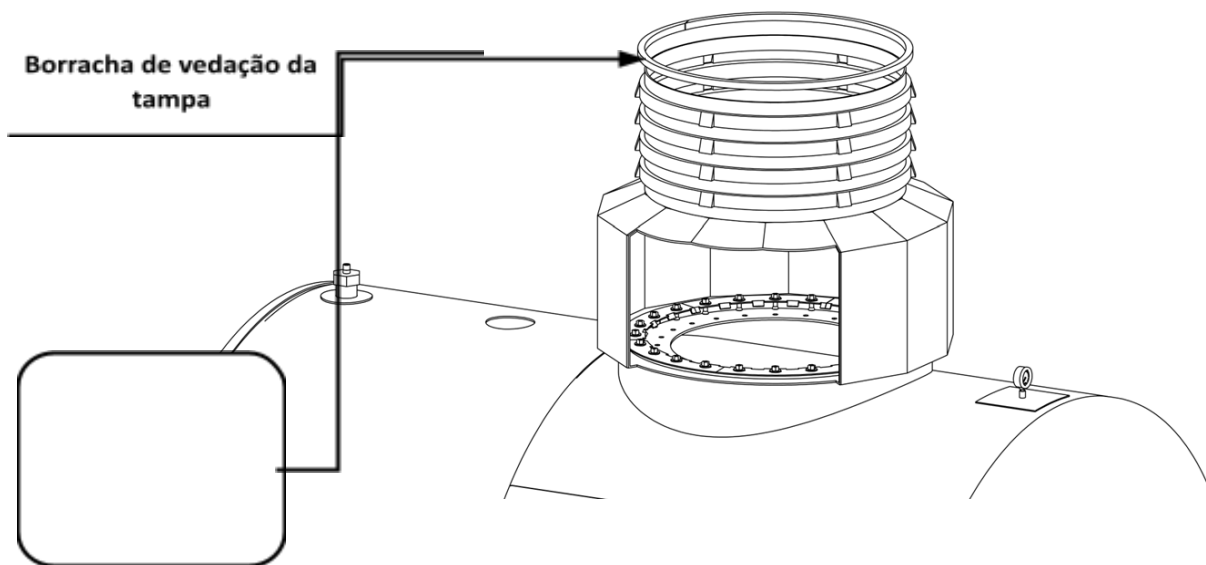
Passo 7 – Com o “Sump de Tanque” devidamente fixado na boca de visita do tanque de início ao ensaio de estanqueidade. Basta preencher seu interior com pelo menos 20 cm de água limpa acima da boca de visita do tanque.

Passo 8 – Agora marque com um pincel atômico o nível da água e aguarde entre 30 min.

Passo 9 – Verifique o nível da água, deve estar exatamente no local da marcação, não havendo qualquer alteração no nível da água a vedação está perfeita.

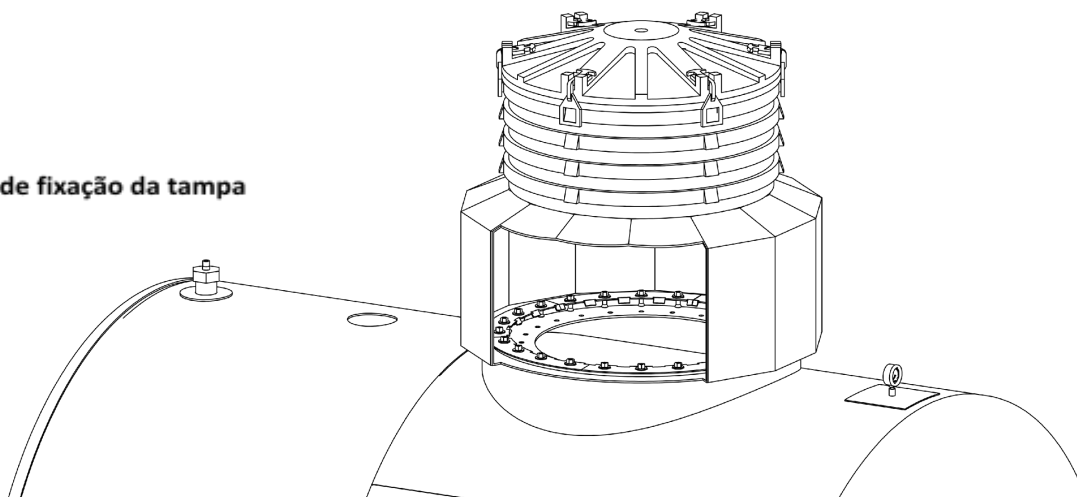
Passo 10 – Se o nível da água estiver abaixo da marcação, verifique o aperto das porcas, se o vazamento ainda persistir será necessário remover o “Sump de Tanque” e refazer os passos 7, 8 e 9 novamente.

Passo 11 – Se o ensaio de estanqueidade foi realizado com sucesso, podemos fechar o “Sump de Tanque”. Basta colocar a Borracha de Vedação para Tampa (Perfil Quadrado) em torno da abertura superior para realizar a medida onde será efetuado o corte da borracha; faça um corte diagonal nas postas e realize a colagem utilizando cola instantânea.

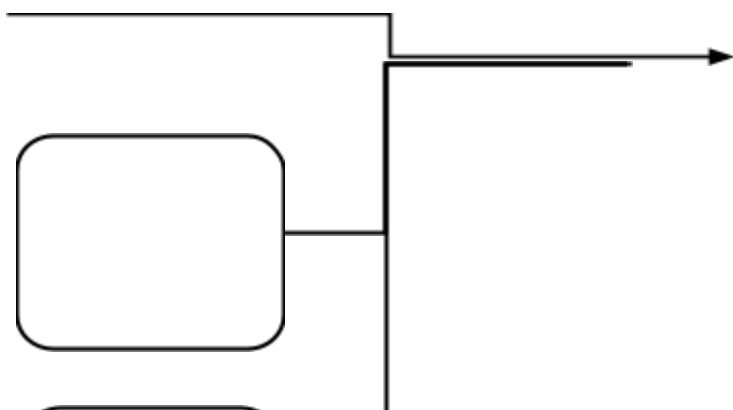


Passo
12 –
Feito
isso.

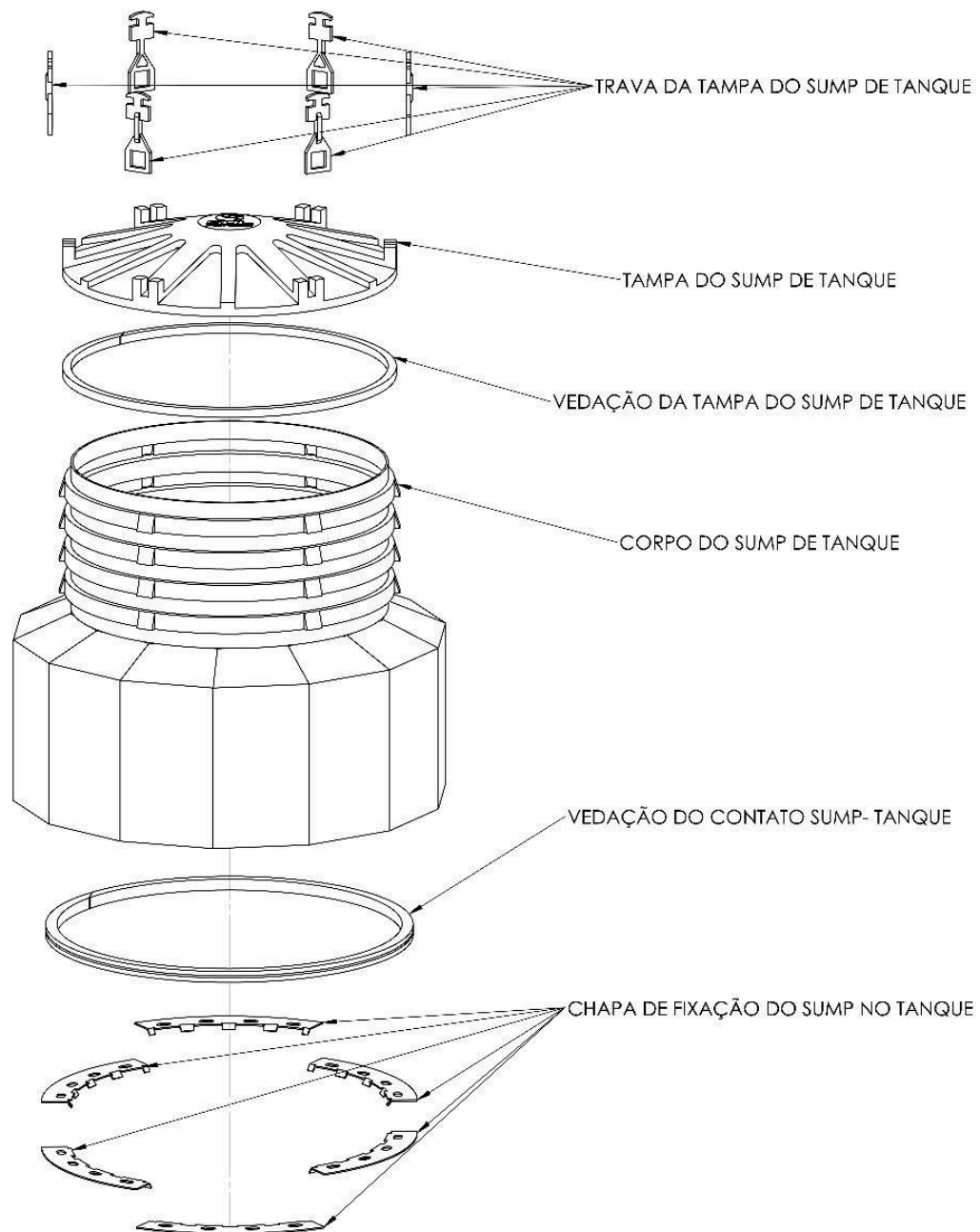
Travas de fixação da tampa



coloque a Tampa do “Sump de Tanque” e realize o fechamento utilizando as Travas de Fixação



A seguir uma visão geral do produto e todos os seus componentes.





Tranquilidade para quem vende
Segurança para quem compra



Av. Itamaraty, 1600 Parque Industrial
Cafezal CEP: 86605-480 Rolândia/Pr



www.sulfiltros.com.br

SULFILTROS
Versão 1.0
01/09/2023

Figura 01 – Sump de Tanque



Tranquilidade para quem vende
Segurança para quem compra



Av. Itamaraty, 1600 Parque Industrial
Cafezal CEP: 86605-480 Rolândia/Pr



www.sulfiltros.com.br

SULFILTROS
Versão 1.0
01/09/2023

5. Operação

5.1 Frequência

Por não demandar nenhum tipo de operação, a interação com o Reservatório de Contenção para Tanques (Sump de Tanque) ocorrerá somente no momento de sua instalação.

5.2 Passo a Passo

O Reservatório de Contenção para Tanques (Sump de Tanque) não demandam operação para seu funcionamento. Siga rigorosamente os passos descritos no item instalação deste manual.



Tranquilidade para quem vende
Segurança para quem compra



Av. Itamaraty, 1600 Parque Industrial
Cafezal CEP: 86605-480 Rolândia/Pr



www.sulfiltros.com.br

SULFILTROS
Versão 1.0
01/09/2023

6. Manutenção

6.1 Frequência

Por não demandar nenhum tipo de manutenção, a interação com o Reservatório de Contenção para Tanques (Sump de Tanque) ocorrerá somente no momento de sua instalação.

6.2 Passo a Passo

O Reservatório de Contenção para Tanques (Sump de Tanque) não demandam manutenção para seu funcionamento. Siga rigorosamente os passos descritos no item instalação deste manual.

7. Informações Adicionais

Diâmetro	1020 mm (40 3/16")
Material Chapas de Fixação	Aço carbono
Material Junta de Vedação	Borracha nitrílica
Material Travas de Fixação	Borracha nitrílica
Material	Polietileno
Garantia	1 ano



Tranquilidade para quem vende
Segurança para quem compra



Av. Itamaraty, 1600 Parque Industrial
Cafezal CEP: 86605-480 Rolândia/Pr



www.sulfiltros.com.br

SULFILTROS
Versão 1.0
01/09/2023

8. Termos de Garantia Limitada Sulfiltros

A SULFILTROS agradece a sua preferência por adquirir e confiar em nossos produtos e serviços.

À partir de agora sua empresa passa a contar com produtos e serviços da mais alta qualidade.

Este certificado é um instrumento que visa esclarecer dúvidas com relação à garantia, trocas e devoluções e deve ser de leitura obrigatória, pois serão observadas as condições aqui descritas para assegurar o melhor relacionamento entre as partes.

Siga as instruções abaixo e usufrua dos benefícios do produto e/ou serviços adquiridos.

1 - Confira o produto adquirido no ato do recebimento.

2 - Antes de ligar ou usar os produtos, leia e siga as instruções contidas no manual ou em caso de dúvidas entre em contato com o suporte técnico da SULFILTROS para orientações pelo telefone (43) 3255-3333

3 - Todos os produtos SULFILTROS são garantidos contra defeitos de fabricação dentro de condições normais de uso, conservação e manutenção.

4 - O período de garantia é contado a partir da emissão da nota fiscal de venda da SULFILTROS

5 - As despesas de frete e seguro de envio são de responsabilidade do cliente e o de retorno será de responsabilidade da SULFILTROS, desde que seja constatado que há defeito coberto pela garantia.

6 - A garantia não cobre itens consumíveis ou danos causados por mau uso (conexão do produto em tensão errada; elemento saturado / danificado, queda ou sinais de maus tratos e/ou adaptação mecânica; remoção de peças; uso de acessórios não recomendados pela SULFILTROS; violação

do produto ou remoção da etiqueta de número de série, danos ocasionados por agentes da



**Tranquilidade para quem vende
Segurança para quem compra**



Av. Itamaraty, 1600 Parque Industrial
Cafezal CEP: 86605-480 Rolândia/Pr



www.sulfiltros.com.br

SULFILTROS
Versão 1.0
01/09/2023

natureza como intempéries e maresia; picos e sobrecargas de tensão da rede elétrica; instalação inadequada; aplicações fora do especificado; pessoas não capacitadas para intervenção técnica; entre outros).

8.1 As garantias sobre os produtos comercializados:

A garantia dos produtos comercializados pela SULFILTROS tem duração de 1 (um) ano, contado da emissão da NF de venda, fora desta regra estão os componentes elétricos (motor, contactor , eletro-boia , e demais componentes elétricos / eletrônicos)

8.2 Trocas e devoluções

1 - As ocorrências que envolvam troca ou devolução devem ser comunicadas ao suporte da SULFILTROS (43) 3255-3333

Produto devolvido sem essa comunicação, fora do prazo ou com ausência de itens / acessórios que o acompanhem, será reenviado sem consulta prévia com frete a cobrar.

2 - Se ocorrer qualquer das hipóteses abaixo, recuse o recebimento do produto:

- a. Embalagem aberta ou avariada;
- b. Produto avariado;
- c. Produto em desacordo com o pedido;
- d. Falta de acessórios.

Se, ainda assim, for feito o recebimento do produto, nas condições descritas acima, por favor, entre em contato com o nosso suporte técnico – (43) 3255-3333 em até 72h (setenta e duas horas) e informe o ocorrido.

8.3 Devolução por arrependimento / desistência

Para devolver um produto por arrependimento, as seguintes condições deverão ser observadas:

1 - O prazo para desistir da compra do produto é de até 7 (sete) dias corridos, a contar da data do recebimento;



Tranquilidade para quem vende
Segurança para quem compra



Av. Itamaraty, 1600 Parque Industrial
Cafezal CEP: 86605-480 Rolândia/Pr



www.sulfiltros.com.br

SULFILTROS
Versão 1.0
01/09/2023

2 - O produto deverá ser encaminhado na embalagem original, sem indícios de uso, sem violação do lacre original do fabricante

ou da SULFILTROS, acompanhado de nota fiscal, manual e todos os seus acessórios;

3 - Para remessa do material por arrependimento / desistência entre em contato com o suporte da SULFILTROS 11 3900-9333

Opção 2.

8.3 Produto com defeito

A solicitação de troca deverá ser comunicada ao suporte da SULFILTROS (43) 3255-3333 , em até 7 (sete) dias corridos, a contar da data do recebimento.

Se o produto adquirido na SULFILTROS apresentar defeito após 7 (sete) dias, a contar da data do recebimento, mas dentro do prazo de garantia contra defeito de fabricação, deve-se entrar em contato com o suporte SULFILTROS (43) 3255-3333 para verificar o procedimento à ser adotado.

Os produtos devem ser devolvidos, preferencialmente, na embalagem original. É indispensável que as mercadorias tenham nota fiscal, manual e todos os acessórios.

Todos os produtos serão analisados. Eles serão reenviados ao cliente sempre que não for constatado qualquer defeito, ou se tiver sido descumprida uma das condições descritas neste certificado de garantia.

A garantia contra defeito de fabricação é de inteira responsabilidade da SULFILTROS e seu prazo e forma de utilização variam de acordo com o produto / serviço adquirido.

As informações contidas neste guia são de caráter informativo e poderão ser alteradas sempre que necessário sem aviso prévio.



Tranquilidade para quem vende
Segurança para quem compra



Av. Itamaraty, 1600 Parque Industrial
Cafezal CEP: 86605-480 Rolândia/Pr



www.sulfiltros.com.br

SULFILTROS
Versão 1.0
01/09/2023

9. Contato Suporte Sulfiltros

Restaram dúvidas?

Não se preocupe, qualquer dúvida ou dificuldade sobre a instalação, operação ou manutenção do equipamento, sinta-se à vontade em nos contatar.

Sulfiltros Equipamentos Industriais e Ambientais LTDA.

Avenida Itamaraty, 1600, Parque Industrial Cafezal

Rolândia - Paraná - Brasil

CEP: 86600-460

E-mail: contato@sulfiltros.com

Telefone: +55 43 3255-3333

A/C Assistência Técnica

Teremos imenso prazer em atendê-lo!



Tranquilidade para quem vende
Segurança para quem compra



Av. Itamaraty, 1600 Parque Industrial
Cafezal CEP: 86605-480 Rolândia/Pr



www.sulfiltros.com.br

SULFILTROS
Versão 1.0
01/09/2023



SUL
FILTROS