



Tranquilidade para quem vende
Segurança para quem compra



Av. Itamaraty, 1600 Parque Industrial
Cafezal CEP: 86605-480 Rolândia/Pr



www.sulfiltros.com.br

SULFILTROS
Versão 1.0
01/09/2023

MANUAL SUMP FILTRO FOGUETINHO



SulFiltros - Versão 1.0
01/09/2023



**Tranquilidade para quem vende
Segurança para quem compra**



Av. Itamaraty, 1600 Parque Industrial
Cafezal CEP: 86605-480 Rolândia/Pr



www.sulfiltros.com.br

SULFILTROS
Versão 1.0
01/09/2023

Índice

- 1. Introdução**
- 2. Sobre o “Sump de Foguetinho”**
 - 2.1. Aplicação
 - 2.2. Sobre o Produto Sulfiltros
 - 2.3. Componentes
 - 2.4. Funcionamento
- 3. Transporte e Armazenamento**
- 4. Instalação**
 - 4.1. Ferramentas e Materiais Necessários
 - 4.2. Passo a Passo
- 5. Operação**
 - 5.1. Frequência
 - 5.2. Passo a Passo
- 6. Manutenção**
 - 6.1. Frequência
 - 6.2. Passo a Passo
- 7. Informações Adicionais**
- 8. Termos de Garantia Limitada Sulfiltros**
- 9. Contato Suporte Sulfiltros**



Tranquilidade para quem vende
Segurança para quem compra



Av. Itamaraty, 1600 Parque Industrial
Cafezal CEP: 86605-480 Rolândia/Pr



www.sulfiltros.com.br

SULFILTROS
Versão 1.0
01/09/2023

1. Introdução

O manual de instruções da Sulfiltros tem como objetivo oferecer instruções adequadas aos processos e melhores práticas para instalação, operação e manutenção do Reservatório de Contenção para Filtros Foguetinho (Sump de Foguetinho), buscando garantir seu funcionamento perfeito e maior durabilidade de seus componentes.

- O não cumprimento de qualquer uma das instruções detalhadas neste manual, pode ocasionar danos irreversíveis ao produto e a perda da garantia.
- Sempre que estiver executando a instalação, operação ou manutenção desse equipamento, utilize os EPI's adequados para realizar o serviço.
- Todos processos de instalação, operação e manutenção devem ser realizados por empresa especializada, utilizando as ferramentas adequadas e seguindo todo o passo a passo conforme o manual.
- Se for detectada qualquer inconformidade durante a instalação, operação ou manutenção do equipamento, favor entrar em contato imediatamente com a equipe de suporte técnico da Sulfiltros para orientações de como prosseguir.



Tranquilidade para quem vende
Segurança para quem compra



Av. Itamaraty, 1600 Parque Industrial
Cafezal CEP: 86605-480 Rolândia/Pr



www.sulfiltros.com.br

SULFILTROS
Versão 1.0
01/09/2023

2. Sobre o “Sump de Foguetinho”

2.1 Aplicação

O Reservatório de Contenção para Filtros Foguetinho (Sump de Foguetinho) da Sulfiltros é um equipamento de uso obrigatório instalado sob o Filtro de Foguetinho, isolando os pontos de conexões existentes no local evitando possíveis vazamentos, prevenindo a contaminação do meio ambiente.

2.2 Sobre o Produto Sulfiltros

O Reservatório de Contenção para Filtros Foguetinho (Sump de Foguetinho) da Sulfiltros possui excelente qualidade, produzido polietileno, possui uma estrutura robusta oferecendo maior durabilidade e evitando deformações.

O Reservatório de Contenção para Filtros Foguetinho (Sump de Foguetinho) da Sulfiltros foi desenvolvido para permitir maior praticidade de instalação, com faces planas em suas laterais para garantir a perfeita vedação ao instalar as tubulações e conexões.

O Reservatório de Contenção para Filtros Foguetinho (Sump de Foguetinho) da Sulfiltros está disponível em dois modelos, desenvolvidos para atender as diferentes Filtros do mercado, acompanha tampa plástica com a função de proteger a parte interna do Reservatório e facilitar o acesso para realizar as manutenções.

2.3 Componentes

Fornecido com todos os componentes para fácil instalação sob os filtros foguetinho.

Quantidade	Componente
------------	------------

1	Coifas de vedação
2	Sump de Foguetinho em Polietileno
1	Tampa em Polietileno

- No ato do recebimento, sempre verifique a integridade física do equipamento. Rejeite materiais entregues fora da especificação do fabricante!

2.4 Funcionamento



**Tranquilidade para quem vende
Segurança para quem compra**



Av. Itamaraty, 1600 Parque Industrial
Cafezal CEP: 86605-480 Rolândia/Pr



www.sulfiltros.com.br

SULFILTROS
Versão 1.0
01/09/2023

O Reservatório de Contenção para Filtros Foguetinho (Sump de Foguetinho) contém todo e qualquer vazamento advindo da das tubulações, conexões e demais equipamentos instalados sob o filtro de foguetinho, afim de evitar que haja contaminação do solo e meio ambiente.



Tranquilidade para quem vende
Segurança para quem compra



Av. Itamaraty, 1600 Parque Industrial
Cafezal CEP: 86605-480 Rolândia/Pr



www.sulfiltros.com.br

SULFILTROS
Versão 1.0
01/09/2023

3. Transporte e Armazenamento

Durante o transporte e armazenamento do Reservatório de Contenção para Filtros Foguetinho (Sump de Foguetinho), deve-se tomar alguns cuidados importantes afim de garantir a integridade do equipamento:

- **Transporte**

Ao transportar o “Sump de Foguetinho” mantenha em sua embalagem original, utilize veículos adequados e nunca próximo a objetos que possam danificá-lo.

- **Armazenamento**

Ao armazenar o “Sump de Foguetinho”, tenha cuidado, é importante evitar choques, objetos pontiagudos, colocar objetos pesados sobre equipamento. Deve-se mantê-lo protegido dos eventos naturais e exposição aos raios UV.

- **Empilhamento Máximo**

O empilhamento máximo do “SUMP de Foguetinho” é de 3 unidades. Empilhamentos maiores podem ocasionar em danos ao produto e perda da garantia.



Tranquilidade para quem vende
Segurança para quem compra



Av. Itamaraty, 1600 Parque Industrial
Cafezal CEP: 86605-480 Rolândia/Pr



www.sulfiltros.com.br

SULFILTROS
Versão 1.0
01/09/2023

4. Instalação

4.1 Ferramentas e Materiais Necessários

A instalação do Reservatório de Contenção para Filtros Foguetinho (Sump de Foguetinho) requer a utilização das seguintes ferramentas e materiais:

- Uma trena
- Água para realizar o ensaio de estanqueidade e compactação do solo.
- Areia ou pó de pedra
- Furadeira
- Pá ou enxada
- Marcador permanente ou pincel atômico

4.2 Passo a Passo

Passo 1 - Demarque o local onde será colocado o Reservatório de Contenção para Filtros Foguetinho (Sump de Foguetinho), com o auxílio de uma pá ou enxada faça a cavidade no solo para acomodá-lo, prevendo uma distância mínima de 20cm entre as paredes da cavidade e as laterais do equipamento.

Passo 2 – A cavidade deve ficar com uma profundidade ideal para acomodar o “Sump de Foguetinho” reservando um leito de areia de no mínimo 20cm em seu interior, para que após o posicionamento do equipamento o quadro metálico fique alinhado com a parte superior da ilha de abastecimento.

Passo 3 – Assim que concluir a cava no solo, certifique-se de remover todo e qualquer detrito que possa danificar o equipamento e que o sol do fundo esteja bem nivelado, agora preencha o fundo com 20 cm de areia ou pó de pedra (faça a compactação hidráulica) e posicione o reservatório.

Passo 4 - Compacte hidráulicamente o leito, nivelando a camada de areia ou pó de pedra adicionada.

Passo 5 - Acomode o Reservatório de Contenção para Filtro Foguetinho no interior da cavidade, lembrando-se de manter uma distância lateral uniforme mínima de 20cm entre as paredes do Sump de Bomba e as paredes da cavidade.

Passo 6 - Instale as coifas de vedação na parte superior do “Sump de Foguetinho, de acordo com o modelo utilizado.



Tranquilidade para quem vende
Segurança para quem compra



Av. Itamaraty, 1600 Parque Industrial
Cafezal CEP: 86605-480 Rolândia/Pr



www.sulfiltros.com.br

SULFILTROS
Versão 1.0
01/09/2023

Passo 7 - Instale os Flanges de Vedação de acordo com o respectivo manual de instruções do equipamento.

Passo 8 - Após concluir a instalação do Flange de Vedação, inicie o teste de estanqueidade.

Passo 9 - Tampe a entrada das tubulações de forma que fiquem estanques.

Passo 10 - Preencha o interior do Sump de Foguetinho com água limpa até recobrir os Flanges de Vedação em ao menos 15cm.

Passo 11 - Marque o nível de água com o pincel atômico.

Passo 12 - Aguarde 30 minutos e verifique o nível. A água deverá estar exatamente na mesma altura da marcação.

Passo 13 - Se houver variação do nível de água, certifique-se do aperto adequado dos Flanges de Vedação e de suas abraçadeiras, e refaça o teste. Caso o problema de estanqueidade persista, refaça a instalação.

Passo 14 - Esvazie o Reservatório de Contenção.

Passo 15 - Após concluída a instalação da linha, inicie a etapa de preenchimento.

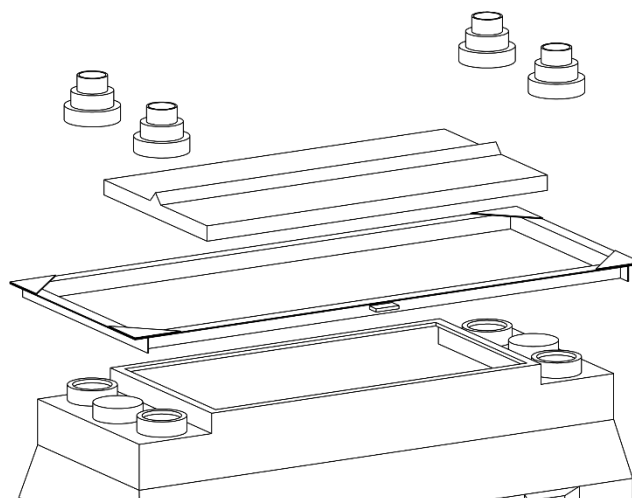
Passo 16 - Faça uma camada de 10cm de areia ou pó de pedra, distribuída uniformemente ao redor do Reservatório de Contenção.

Passo 17 - Compacte hidráulicamente a camada de areia adicionada.

Passo 18 - Repita os passos 16 e 17 deste manual sequencialmente até que o preenchimento fique ao nível da pista de tráfego.

Passo 19 - Após concluir o preenchimento com areia ou pó de pedra, construa a ilha de abastecimento conforme o projeto.

A seguir uma visão geral do produto e todos os seus componentes.





Tranquilidade para quem vende
Segurança para quem compra



Av. Itamaraty, 1600 Parque Industrial
Cafezal CEP: 86605-480 Rolândia/Pr



www.sulfiltros.com.br

SULFILTROS
Versão 1.0
01/09/2023

Figura 01 – Sump de Tanque



Tranquilidade para quem vende
Segurança para quem compra



Av. Itamaraty, 1600 Parque Industrial
Cafezal CEP: 86605-480 Rolândia/Pr



www.sulfiltros.com.br

SULFILTROS
Versão 1.0
01/09/2023

5. Operação

5.1 Frequência

Por não demandar nenhum tipo de operação, a interação com o Reservatório de Contenção para Filtros Foguetinho ocorrerá de acordo com o cronograma de manutenção deste equipamento ou dos demais instalados em seu interior, conforme descrito no item manutenção deste manual.

5.2 Passo a Passo

O Reservatório de Contenção para Filtros Foguetinho não demanda operação para seu funcionamento. Siga rigorosamente os passos descritos no item manutenção deste manual, sempre de acordo com a frequência necessária para realizar a inspeção e manutenção deste equipamento.



Tranquilidade para quem vende
Segurança para quem compra



Av. Itamaraty, 1600 Parque Industrial
Cafezal CEP: 86605-480 Rolândia/Pr



www.sulfiltros.com.br

SULFILTROS
Versão 1.0
01/09/2023

6. Manutenção

6.1 Frequência

A limpeza e inspeção do Reservatório de Contenção para Filtros Foguetinho deve ocorrer semestralmente.

6.2 Passo a Passo

Passo 1 - Isole a área e em seguida abra a tampa do “Sump de Foguetinho”.

Passo 2 - Caso identificada a presença de qualquer tipo de líquido, faça a remoção do mesmo de forma adequada.

Passo 3 - Limpe o interior do Reservatório de Contenção para Filtros Foguetinho utilizando pano umedecido.

Passo 4 - Inspeccione o Reservatório de Contenção para Filtros Foguetinho para verificar sua integridade.

Passo 5 - Caso identificado algum dano à integridade do equipamento ou de seus componentes durante as inspeções, realize a substituição.

Passo 6 - Feche a tampa do “Sump de Foguetinho”.

7. Informações Adicionais

Dimensão	Conforme figura 2 deste manual
Material quadro	Aço com pintura
Material	Polietileno
Material da tampa	Polietileno
Material da vedação	Borracha Nitrílica
Garantia	1 ano



Tranquilidade para quem vende
Segurança para quem compra



Av. Itamaraty, 1600 Parque Industrial
Cafezal CEP: 86605-480 Rolândia/Pr



www.sulfiltros.com.br

SULFILTROS
Versão 1.0
01/09/2023

8. Termos de Garantia Limitada Sulfiltros

A SULFILTROS agradece a sua preferência por adquirir e confiar em nossos produtos e serviços.

À partir de agora sua empresa passa a contar com produtos e serviços da mais alta qualidade.

Este certificado é um instrumento que visa esclarecer dúvidas com relação à garantia, trocas e devoluções e deve ser de leitura obrigatória, pois serão observadas as condições aqui descritas para assegurar o melhor relacionamento entre as partes.

Siga as instruções abaixo e usufrua dos benefícios do produto e/ou serviços adquiridos.

1 - Confira o produto adquirido no ato do recebimento.

2 - Antes de ligar ou usar os produtos, leia e siga as instruções contidas no manual ou em caso de dúvidas entre em contato com o suporte técnico da SULFILTROS para orientações pelo telefone (43) 3255-3333

3 - Todos os produtos SULFILTROS são garantidos contra defeitos de fabricação dentro de condições normais de uso, conservação e manutenção.

4 - O período de garantia é contado a partir da emissão da nota fiscal de venda da SULFILTROS

5 - As despesas de frete e seguro de envio são de responsabilidade do cliente e o de retorno será de responsabilidade da SULFILTROS, desde que seja constatado que há defeito coberto pela garantia.

6 - A garantia não cobre itens consumíveis ou danos causados por mau uso (conexão do produto em tensão errada; elemento saturado / danificado, queda ou sinais de maus tratos e/ou adaptação mecânica; remoção de peças; uso de acessórios não recomendados pela SULFILTROS; violação

do produto ou remoção da etiqueta de número de série, danos ocasionados por agentes da



**Tranquilidade para quem vende
Segurança para quem compra**



Av. Itamaraty, 1600 Parque Industrial
Cafezal CEP: 86605-480 Rolândia/Pr



www.sulfiltros.com.br

SULFILTROS
Versão 1.0
01/09/2023

natureza como intempéries e maresia; picos e sobrecargas de tensão da rede elétrica; instalação inadequada; aplicações fora do especificado; pessoas não capacitadas para intervenção técnica; entre outros).

8.1 As garantias sobre os produtos comercializados:

A garantia dos produtos comercializados pela SULFILTROS tem duração de 1 (um) ano, contado da emissão da NF de venda, fora desta regra estão os componentes elétricos (motor, contactor ,eletro-boia , e demais componentes elétricos / eletrônicos)

8.2 Trocas e devoluções

1 - As ocorrências que envolvam troca ou devolução devem ser comunicadas ao suporte da SULFILTROS +55 43 3255-3333.

Produto devolvido sem essa comunicação, fora do prazo ou com ausência de itens / acessórios que o acompanhem, será reenviado sem consulta prévia com frete a cobrar.

2 - Se ocorrer qualquer das hipóteses abaixo, recuse o recebimento do produto:

- a. Embalagem aberta ou avariada;
- b. Produto avariado;
- c. Produto em desacordo com o pedido;
- d. Falta de acessórios.

Se, ainda assim, for feito o recebimento do produto, nas condições descritas acima, por favor, entre em contato com o nosso suporte técnico – +55 43 3255-3333 em até 72h (setenta e duas horas) e informe o ocorrido.

8.3 Devolução por arrependimento / desistência

Para devolver um produto por arrependimento, as seguintes condições deverão ser observadas:

1 - O prazo para desistir da compra do produto é de até 7 (sete) dias corridos, a contar da data do recebimento;



**Tranquilidade para quem vende
Segurança para quem compra**



Av. Itamaraty, 1600 Parque Industrial
Cafezal CEP: 86605-480 Rolândia/Pr



www.sulfiltros.com.br

SULFILTROS
Versão 1.0
01/09/2023

2 - O produto deverá ser encaminhado na embalagem original, sem indícios de uso, sem violação do lacre original do fabricante

ou da SULFILTROS, acompanhado de nota fiscal, manual e todos os seus acessórios;

3 - Para remessa do material por arrependimento / desistência entre em contato com o suporte da SULFILTROS +55 43 3255-3333

8.3 Produto com defeito

A solicitação de troca deverá ser comunicada ao suporte da SULFILTROS (43) 3255-3333, em até 7 (sete) dias corridos, a contar da data do recebimento.

Se o produto adquirido na SULFILTROS apresentar defeito após 7 (sete) dias, a contar da data do recebimento, mas dentro do prazo de garantia contra defeito de fabricação, deve-se entrar em contato com o suporte SULFILTROS +55 43 3255-3333 para verificar o procedimento a ser adotado.

Os produtos devem ser devolvidos, preferencialmente, na embalagem original. É indispensável que as mercadorias tenham nota fiscal, manual e todos os acessórios.

Todos os produtos serão analisados. Eles serão reenviados ao cliente sempre que não for constatado qualquer defeito, ou se tiver sido descumprida uma das condições descritas neste certificado de garantia.

A garantia contra defeito de fabricação é de inteira responsabilidade da SULFILTROS e seu prazo e forma de utilização variam de acordo com o produto / serviço adquirido.

As informações contidas neste guia são de caráter informativo e poderão ser alteradas sempre que necessário sem aviso prévio.

9. Contato Suporte Sulfiltros

Restaram dúvidas?

Não se preocupe, qualquer dúvida ou dificuldade sobre a instalação, operação ou manutenção do equipamento, sinta-se à vontade em nos contatar.



**Tranquilidade para quem vende
Segurança para quem compra**



Av. Itamaraty, 1600 Parque Industrial
Cafezal CEP: 86605-480 Rolândia/Pr



www.sulfiltros.com.br

SULFILTROS
Versão 1.0
01/09/2023

Sulfiltros Equipamentos Industriais e Ambientais LTDA.

Avenida Itamaraty, 1600, Parque Industrial Cafezal

Rolândia - Paraná - Brasil

CEP: 86600-460

E-mail: contato@sulfiltros.com

Telefone: +55 43 3255-3333

A/C Assistência Técnica



Tranquilidade para quem vende
Segurança para quem compra



Av. Itamaraty, 1600 Parque Industrial
Cafezal CEP: 86605-480 Rolândia/Pr



www.sulfiltros.com.br

SULFILTROS
Versão 1.0
01/09/2023

