



Tranquilidade para quem vende
Segurança para quem compra



Av. Itamaraty, 1600 Parque Industrial
Cafezal CEP: 86605-480 Rolândia/Pr



www.sulfiltros.com.br

SULFILTROS
Versão 1.0
01/09/2023

MANUAL SUMP DE BOMBA



SulFiltros - Versão 1.0
01/09/2023



**Tranquilidade para quem vende
Segurança para quem compra**



Av. Itamaraty, 1600 Parque Industrial
Cafezal CEP: 86605-480 Rolândia/Pr



www.sulfiltros.com.br

SULFILTROS
Versão 1.0
01/09/2023

Índice

- 1. Introdução**
- 2. Sobre o “Sump de Bomba”**
 - 2.1. Aplicação
 - 2.2. Sobre o Produto Sulfiltros
 - 2.3. Componentes
 - 2.4. Funcionamento
- 3. Transporte e Armazenamento**
- 4. Instalação**
 - 4.1. Ferramentas e Materiais Necessários
 - 4.2. Passo a Passo
- 5. Operação**
 - 5.1. Frequência
 - 5.2. Passo a Passo
- 6. Manutenção**
 - 6.1. Frequência
 - 6.2. Passo a Passo
- 7. Informações Adicionais**
- 8. Termos de Garantia Limitada Sulfiltros**
- 9. Contato Suporte Sulfiltros**



Tranquilidade para quem vende
Segurança para quem compra



Av. Itamaraty, 1600 Parque Industrial
Cafezal CEP: 86605-480 Rolândia/Pr



www.sulfiltros.com.br

SULFILTROS
Versão 1.0
01/09/2023

1. Introdução

O manual de instruções da Sulfiltros tem como objetivo oferecer instruções adequadas aos processos e melhores práticas para instalação, operação e manutenção do Reservatório de Contenção para Bombas (Sump de Bomba), buscando garantir seu funcionamento perfeito e maior durabilidade de seus componentes.

- O não cumprimento de qualquer uma das instruções detalhadas neste manual, pode ocasionar danos irreversíveis ao produto e a perda da garantia.
- Sempre que estiver executando a instalação, operação ou manutenção desse equipamento, utilize os EPI's adequados para realizar o serviço.
- Todos processos de instalação, operação e manutenção devem ser realizados por empresa especializada, utilizando as ferramentas adequadas e seguindo todo o passo a passo conforme o manual.
- Se for detectada qualquer inconformidade durante a instalação, operação ou manutenção do equipamento, favor entrar em contato imediatamente com a equipe de suporte técnico da Sulfiltros para orientações de como prosseguir.



Tranquilidade para quem vende
Segurança para quem compra



Av. Itamaraty, 1600 Parque Industrial
Cafezal CEP: 86605-480 Rolândia/Pr



www.sulfiltros.com.br

SULFILTROS
Versão 1.0
01/09/2023

2. Sobre o “Sump de Bomba”

2.1 Aplicação

O Reservatório de Contenção para Bombas (Sump de Bomba) da Sulfiltros é um equipamento de uso obrigatório no Brasil. Instalado sob a unidade de abastecimento, isolando os pontos de conexões existentes no local evitando possíveis vazamentos, prevenindo a contaminação do meio ambiente.

2.2 Sobre o Produto Sulfiltros

O Reservatório de Contenção para Bombas (Sump de Bomba) da Sulfiltros possui excelente qualidade, produzido polietileno, possui uma estrutura robusta oferecendo maior durabilidade e evitando deformações.

O “Sump de Bomba” da Sulfiltros foi desenvolvido para permitir maior praticidade de instalação, com faces planas em suas laterais para garantir a perfeita vedação ao instalar as tubulações e conexões.

O “Sump de Bomba” da Sulfiltros está disponível em três modelos, desenvolvidos para atender as diferentes bombas do mercado, acompanha quadro metálico com a função de estruturar a parte superior do Reservatório e fixar a unidade abastecedora.

2.3 Componentes

Fornecido com todos os componentes para fácil instalação sob a unidade de abastecimento.

Quantidade	Componente
1	Quadro metálico
2	Perfil metálico perfurado
1	Sump de Bomba em Polietileno

- No ato do recebimento, sempre verifique a integridade física do equipamento. Rejeite materiais entregues fora da especificação do fabricante!

2.4 Funcionamento

O Reservatório de Contenção para Bombas (Sump de Bomba) contém todo e qualquer vazamento advindo das tubulações, conexões e demais equipamentos instalados sob a unidade de abastecimento, afim de evitar que haja contaminação do solo e meio ambiente.



Tranquilidade para quem vende
Segurança para quem compra



Av. Itamaraty, 1600 Parque Industrial
Cafezal CEP: 86605-480 Rolândia/Pr



www.sulfiltros.com.br

SULFILTROS
Versão 1.0
01/09/2023

3. Transporte e Armazenamento

Durante o transporte e armazenamento do Reservatório de Contenção para Bombas (Sump de Bomba), deve-se tomar alguns cuidados importantes afim de garantir a integridade do equipamento:

- **Transporte**

Ao transportá-lo mantenha-o em sua embalagem original. Utilize veículos adequados e mantenha afastado de objetos que possam danificá-lo.

- **Armazenamento**

O armazenamento do “SUMP de Bomba” requer cuidado, é importante evitar choques, objetos pontiagudos e compressão.

- **Empilhamento Máximo**

O empilhamento máximo do “SUMP de Bomba” é de 3 unidades. Empilhamentos maiores podem ocasionar em danos ao produto e perda da garantia.



Tranquilidade para quem vende
Segurança para quem compra



Av. Itamaraty, 1600 Parque Industrial
Cafezal CEP: 86605-480 Rolândia/Pr



www.sulfiltros.com.br

SULFILTROS
Versão 1.0
01/09/2023

4. Instalação

4.1 Ferramentas e Materiais Necessários

A instalação do Reservatório de Contenção para Tanques (Sump de Tanque) requer a utilização das seguintes ferramentas e materiais:

- Uma trena
- Água para realizar o ensaio de estanqueidade e compactação do solo.
- Chave de boca 6mm
- Areia ou pó de pedra
- Furadeira, serra copo e broca de 14 mm
- Pá ou enxada
- Marcador permanente ou pincel atômico

4.2 Passo a Passo

Passo 1 - Demarque o local onde será colocado o Reservatório de Contenção para Bombas, com o auxílio de uma pá ou enxada faça a cavidade no solo para acomodá-lo, prevendo uma distância mínima de 20cm entre as paredes da cavidade e as laterais do equipamento.

Passo 2 – A cavidade deve ficar com uma profundidade ideal para acomodar o “Sump de Bomba” reservando um leito de areia de no mínimo 20cm em seu interior, para que após o posicionamento do equipamento o quadro metálico fique alinhado com a parte superior da ilha de abastecimento.

Passo 3 – Assim que concluir a cava no solo, certifique-se de remover todo e qualquer detrito que possa danificar o equipamento e que o sol do fundo esteja bem nivelado, agora preencha o fundo com 20 cm de areia ou pó de pedra (faça a compactação hidráulica) e posicione o reservatório.

Passo 4 - Compacte hidráulicamente o leito, nivelando a camada de areia ou pó de pedra adicionada.

Passo 5 - Acomode o Reservatório de Contenção para Bombas no interior da cavidade, lembrando-se de manter uma distância lateral uniforme mínima de 20cm entre as paredes do Sump de Bomba e as paredes da cavidade.



**Tranquilidade para quem vende
Segurança para quem compra**



Av. Itamaraty, 1600 Parque Industrial
Cafezal CEP: 86605-480 Rolândia/Pr



www.sulfiltros.com.br

SULFILTROS
Versão 1.0
01/09/2023

Para instalações de linhas que utilizem Válvula de Segurança Contra Abalroamento instale a Barra Estabilizadora nos trilhos do Reservatório de Contenção para Bombas. Caso a linha utilize Check Válvula, siga para o passo 14.

Passo 9 - Inicie a fixação da Barra Estabilizadora, posicionando as porcas especiais pelo lado interno dos trilhos metálicos do equipamento.

Passo 10 - Insira as chapas espaçadoras para ajustar o comprimento da Barra Estabilizadora de acordo com o modelo de Reservatório de Contenção utilizado.

Passo 11 - Posicione as arruelas de pressão e os parafusos sextavados na perfuração da Barra Estabilizadora de forma a conectá-los nas porcas especiais.

Passo 12 - Aperte o necessário a fim de garantir a perfeita fixação da Barra Estabilizadora.

Passo 13 - Instale a Válvula de Segurança Contra Abalroamento de acordo com o respectivo manual de instruções do equipamento.

Passo 14 - Com uma serra copo, perfure o Reservatório para a passagem das tubulações. O diâmetro da serra copo deve ser determinado de acordo com o diâmetro dos Tubos e Flanges de Vedação.

Passo 15 - Instale os Flanges de Vedação de acordo com o respectivo manual de instruções do equipamento.

Passo 16 - Após concluir a instalação do Flange de Vedação, inicie o teste de estanqueidade.

Passo 17 - Tampe a entrada das tubulações de forma que fiquem estanques.

Passo 18 - Preencha o interior do Sump de Bomba com água limpa até recobrir os Flanges de Vedação em ao menos 15cm.



**Tranquilidade para quem vende
Segurança para quem compra**



Av. Itamaraty, 1600 Parque Industrial
Cafezal CEP: 86605-480 Rolândia/Pr



www.sulfiltros.com.br

SULFILTROS
Versão 1.0
01/09/2023

Passo 19 - Marque o nível de água com o pincel atômico.

Passo 20 - Aguarde 30 minutos e verifique o nível. A água deverá estar exatamente na mesma altura da marcação.

Passo 21 - Se houver variação do nível de água, certifique-se do aperto adequado dos Flanges de Vedação e de suas abraçadeiras, e refaça o teste. Caso o problema de estanqueidade persista, refaça a instalação.

Passo 22 - Esvazie o Reservatório de Contenção.

Passo 23 - Prossiga com a instalação do Sistema de Tubulação - Fuel Flex e dos Tubos Metálicos Flexíveis de acordo com os respectivos manuais de instruções dos equipamentos.

Passo 24 - Após concluída a instalação da linha, inicie a etapa de preenchimento.

Passo 25 - Faça uma camada de 10cm de areia ou pó de pedra, distribuída uniformemente ao redor do Reservatório de Contenção.

Passo 26 - Compacte hidráulicamente a camada de areia adicionada.

Passo 27 - Repita os passos 25 e 26 deste manual sequencialmente até que o preenchimento fique ao nível da pista de tráfego.

Passo 28 - Após concluir o preenchimento com areia ou pó de pedra, construa a ilha de abastecimento conforme o projeto.

A seguir uma visão geral do produto e todos os seus componentes.

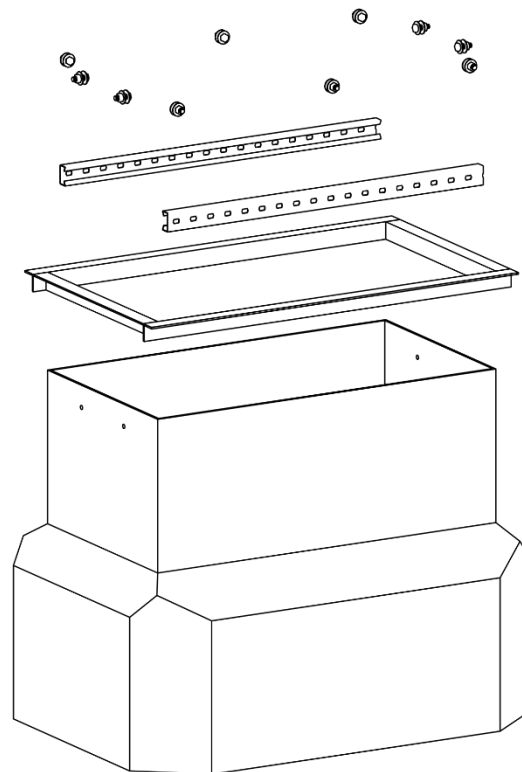


Figura 01 – Sump de Tanque



Tranquilidade para quem vende
Segurança para quem compra



Av. Itamaraty, 1600 Parque Industrial
Cafezal CEP: 86605-480 Rolândia/Pr



www.sulfiltros.com.br

SULFILTROS
Versão 1.0
01/09/2023

5. Operação

5.1 Frequência

Por não demandar nenhum tipo de operação, a interação com o Reservatório de Contenção para Bombas ocorrerá de acordo com o cronograma de manutenção deste equipamento ou dos demais instalados em seu interior, conforme descrito no item manutenção deste manual.

5.2 Passo a Passo

O Reservatório de Contenção para Bombas não demanda operação para seu funcionamento. Siga rigorosamente os passos descritos no item manutenção deste manual, sempre de acordo com a frequência necessária para realizar a inspeção e manutenção deste equipamento.



Tranquilidade para quem vende
Segurança para quem compra



Av. Itamaraty, 1600 Parque Industrial
Cafezal CEP: 86605-480 Rolândia/Pr



www.sulfiltros.com.br

SULFILTROS
Versão 1.0
01/09/2023

6. Manutenção

6.1 Frequência

A limpeza e inspeção do Reservatório de Contenção para Bombas deve ocorrer semestralmente.

6.2 Passo a Passo

Passo 1 - Isole a área e em seguida abra a tampa da unidade abastecedora.

Passo 2 - Caso identificada a presença de qualquer tipo de líquido, faça a remoção do mesmo de forma adequada.

Passo 3 - Limpe o interior do Reservatório de Contenção para Bombas utilizando pano umedecido.

Passo 4 - Inspeccione o Reservatório de Contenção para Bombas para verificar sua integridade.

Passo 5 - Caso identificado algum dano à integridade do equipamento ou de seus componentes durante as inspeções, realize a substituição.

Passo 6 - Feche a tampa da unidade abastecedora.

7. Informações Adicionais

Dimensão	Conforme figura 2 deste manual
Material quadro	Aço com pintura
Material	Polietileno
Garantia	1 ano



Tranquilidade para quem vende
Segurança para quem compra



Av. Itamaraty, 1600 Parque Industrial
Cafezal CEP: 86605-480 Rolândia/Pr



www.sulfiltros.com.br

SULFILTROS
Versão 1.0
01/09/2023

8. Termos de Garantia Limitada Sulfiltros

A SULFILTROS agradece a sua preferência por adquirir e confiar em nossos produtos e serviços.

À partir de agora sua empresa passa a contar com produtos e serviços da mais alta qualidade.

Este certificado é um instrumento que visa esclarecer dúvidas com relação à garantia, trocas e devoluções e deve ser de leitura obrigatória, pois serão observadas as condições aqui descritas para assegurar o melhor relacionamento entre as partes.

Siga as instruções abaixo e usufrua dos benefícios do produto e/ou serviços adquiridos.

1 - Confira o produto adquirido no ato do recebimento.

2 - Antes de ligar ou usar os produtos, leia e siga as instruções contidas no manual ou em caso de dúvidas entre em contato com o suporte técnico da SULFILTROS para orientações pelo telefone (43) 3255-3333

3 - Todos os produtos SULFILTROS são garantidos contra defeitos de fabricação dentro de condições normais de uso, conservação e manutenção.

4 - O período de garantia é contado a partir da emissão da nota fiscal de venda da SULFILTROS

5 - As despesas de frete e seguro de envio são de responsabilidade do cliente e o de retorno será de responsabilidade da SULFILTROS, desde que seja constatado que há defeito coberto pela garantia.

6 - A garantia não cobre itens consumíveis ou danos causados por mau uso (conexão do produto em tensão errada; elemento saturado / danificado, queda ou sinais de maus tratos e/ou adaptação mecânica; remoção de peças; uso de acessórios não recomendados pela SULFILTROS; violação

do produto ou remoção da etiqueta de número de série, danos ocasionados por agentes da



**Tranquilidade para quem vende
Segurança para quem compra**



Av. Itamaraty, 1600 Parque Industrial
Cafezal CEP: 86605-480 Rolândia/Pr



www.sulfiltros.com.br

SULFILTROS
Versão 1.0
01/09/2023

natureza como intempéries e maresia; picos e sobrecargas de tensão da rede elétrica; instalação inadequada; aplicações fora do especificado; pessoas não capacitadas para intervenção técnica; entre outros).

8.1 As garantias sobre os produtos comercializados:

A garantia dos produtos comercializados pela SULFILTROS tem duração de 1 (um) ano, contado da emissão da NF de venda, fora desta regra estão os componentes elétricos (motor, contactor , eletro-boia , e demais componentes elétricos / eletrônicos)

8.2 Trocas e devoluções

1 - As ocorrências que envolvam troca ou devolução devem ser comunicadas ao suporte da SULFILTROS (43) 3255-3333

Produto devolvido sem essa comunicação, fora do prazo ou com ausência de itens / acessórios que o acompanhem, será reenviado sem consulta prévia com frete a cobrar.

2 - Se ocorrer qualquer das hipóteses abaixo, recuse o recebimento do produto:

- a. Embalagem aberta ou avariada;
- b. Produto avariado;
- c. Produto em desacordo com o pedido;
- d. Falta de acessórios.

Se, ainda assim, for feito o recebimento do produto, nas condições descritas acima, por favor, entre em contato com o nosso suporte técnico – (43)3255-3333 em até 72h (setenta e duas horas) e informe o ocorrido.

8.3 Devolução por arrependimento / desistência

Para devolver um produto por arrependimento, as seguintes condições deverão ser observadas:

1 - O prazo para desistir da compra do produto é de até 7 (sete) dias corridos, a contar da data do recebimento;



**Tranquilidade para quem vende
Segurança para quem compra**



Av. Itamaraty, 1600 Parque Industrial
Cafezal CEP: 86605-480 Rolândia/Pr



www.sulfiltros.com.br

SULFILTROS
Versão 1.0
01/09/2023

2 - O produto deverá ser encaminhado na embalagem original, sem indícios de uso, sem violação do lacre original do fabricante

ou da SULFILTROS, acompanhado de nota fiscal, manual e todos os seus acessórios;

3 - Para remessa do material por arrependimento / desistência entre em contato com o suporte da SULFILTROS 11 3900-9333

Opção 2.

8.3 Produto com defeito

A solicitação de troca deverá ser comunicada ao suporte da SULFILTROS (43) 3255-3333, em até 7 (sete) dias corridos, a contar da data do recebimento.

Se o produto adquirido na SULFILTROS apresentar defeito após 7 (sete) dias, a contar da data do recebimento, mas dentro do prazo de garantia contra defeito de fabricação, deve-se entrar em contato com o suporte SULFILTROS (43) 3255-3333 para verificar o procedimento à ser adotado.

Os produtos devem ser devolvidos, preferencialmente, na embalagem original. É indispensável que as mercadorias tenham nota fiscal, manual e todos os acessórios.

Todos os produtos serão analisados. Eles serão reenviados ao cliente sempre que não for constatado qualquer defeito, ou se tiver sido descumprida uma das condições descritas neste certificado de garantia.

A garantia contra defeito de fabricação é de inteira responsabilidade da SULFILTROS e seu prazo e forma de utilização variam de acordo com o produto / serviço adquirido.

As informações contidas neste guia são de caráter informativo e poderão ser alteradas sempre que necessário sem aviso prévio.

9. Contato Suporte Sulfiltros

Restaram dúvidas?



**Tranquilidade para quem vende
Segurança para quem compra**



Av. Itamaraty, 1600 Parque Industrial
Cafezal CEP: 86605-480 Rolândia/Pr



www.sulfiltros.com.br

SULFILTROS
Versão 1.0
01/09/2023

Não se preocupe, qualquer dúvida ou dificuldade sobre a instalação, operação ou manutenção do equipamento, sinta-se à vontade em nos contatar.

Sulfiltros Equipamentos Industriais e Ambientais LTDA.

Avenida Itamaraty, 1600, Parque Industrial Cafezal

Rolândia - Paraná - Brasil

CEP: 86600-460

E-mail: contato@sulfiltros.com

Telefone: +55 43 3255-3333

A/C Assistência Técnica

Teremos imenso prazer em atendê-lo!



Tranquilidade para quem vende
Segurança para quem compra



Av. Itamaraty, 1600 Parque Industrial
Cafezal CEP: 86605-480 Rolândia/Pr



www.sulfiltros.com.br

SULFILTROS
Versão 1.0
01/09/2023

